



## PWM 제어 방식을 도입한 하프-브릿지 LLC 컨버터

Half-Bridge LLC Converters with PWM Control Schemes

---

저자 (Authors)	김종우, 한정규, 문정필, 문건우 Jong-Woo Kim, Jung-Kyu Han, Jung-Pil Moon, Gun-Woo Moon
출처 (Source)	<a href="#">전력전자학술대회논문집</a> , 2016.7, 291-292 (2 pages) <a href="#">Power Electronics Annual Conference</a> , 2016.7, 291-292 (2 pages)
발행처 (Publisher)	<a href="#">전력전자학회</a> THE KOREAN INSTITUTE OF POWER ELECTRONICS
URL	<a href="http://www.dbpia.co.kr/Article/NODE06716707">http://www.dbpia.co.kr/Article/NODE06716707</a>
APA Style	김종우, 한정규, 문정필, 문건우 (2016). PWM 제어 방식을 도입한 하프-브릿지 LLC 컨버터. 전력 전자학술대회논문집, 291-292.
이용정보 (Accessed)	한국과학기술원 143.248.157.*** 2016/09/02 20:29 (KST)

---

### 저작권 안내

DBpia에서 제공되는 모든 저작물의 저작권은 원저작자에게 있으며, 누리미디어는 각 저작물의 내용을 보증하거나 책임을 지지 않습니다.

이 자료를 원저작자와의 협의 없이 무단게재 할 경우, 저작권법 및 관련법령에 따라 민, 형사상의 책임을 질 수 있습니다.

### Copyright Information

The copyright of all works provided by DBpia belongs to the original author(s). Nurimedia is not responsible for contents of each work. Nor does it guarantee the contents.

You might take civil and criminal liabilities according to copyright and other relevant laws if you publish the contents without consultation with the original author(s).

# PWM 제어 방식을 도입한 하프-브릿지 LLC 컨버터

김중우, 한정규, 문정필\*, 문건우  
한국과학기술원, 삼성전자\*

## Half-Bridge LLC Converters with PWM Control Schemes

Jong-Woo Kim, Jung-Kyu Han, Jung-Pil Moon\* and Gun-Woo Moon  
KAIST, Samsung Electronics\*

### ABSTRACT

LLC 컨버터는 간단한 구조와 자화 인덕터를 이용한 모든 부하 영역에서의 영 전압 스위칭으로 인하여 많은 응용 분야에서 널리 사용되는 컨버터 토폴로지이다. 본 논문에서는 통상적으로 0.5의 시비율로 동작하는 LLC 컨버터의 성능을 더욱 향상시키기 위하여 PWM 제어방식을 두 가지 응용 분야에 적용한 내용을 소개하고자 한다.

### 1. 서론

통상적으로 LLC 컨버터는 0.5의 시비율로 동작하며, 주파수 제어를 통하여 출력전압 혹은 전류를 제어한다. 그러나 0.5의 시비율로 동작하는 LLC 컨버터는 특정 응용분야 및 동작 조건에서 한계점을 보인다. 본 논문에서는 두 개의 채널을 갖는 LED 드라이버를 위한 LLC 컨버터와 voltage doubler 정류단을 갖는 LLC 컨버터에 PWM 제어 방식을 도입한 내용을 소개하고자 한다.

### 2. 두 개의 채널을 갖는 LED 드라이버

#### 2.1 추가 소자 사용

LED는 긴 수명 과 높은 효율로 인하여 많은 타 광원을 대체하고 있다. 출력 전력이 높아지는 경우, 직렬로 여러 개의 LED를 사용하는 것은 2차측 정류단에 큰 전압 스트레스를 야기하기 때문에 두 개의 채널로 나누어 사용하는 것이 일반적이다. 그러나 LED는 흐르는 전류의 크기에 의해 빛의 밝기가 결정되며 온도가 증가하면 같은 전압에 대하여 더욱 큰 전류를 흘리기 때문에 두 개의 채널을 사용하는 경우에는 각 채널의 전류를 동일하게 제어해 주어야 한다. 이를 위하여 여러 방식이 제안되어 왔으나, 변압기의 2차측에 직렬로 전류 밸런싱 커패시터를 설치한 방식이 직관적이고 매우 간단한 방식이다<sup>[1]</sup>.

그러나 이러한 경우, 전류 밸런싱 커패시터가 공진 탱크에 미치는 영향을 작게 하기 위하여 큰 커패시터를 사용하여야 하고, 전류가 커패시터를 통하여 흐르기 때문에 가격 및 효율적 측면에서 한계를 보인다.

#### 2.2 PWM 제어 방식의 도입

그림 1은 PWM 제어 방식을 도입한 LLC 컨버터를 이용한 두 개의 채널을 갖는 LED 드라이버를 나타내며, 그림 2는 제안된 드라이버의 제어 개념도를 나타낸다<sup>[2]</sup>. 시비율은 각

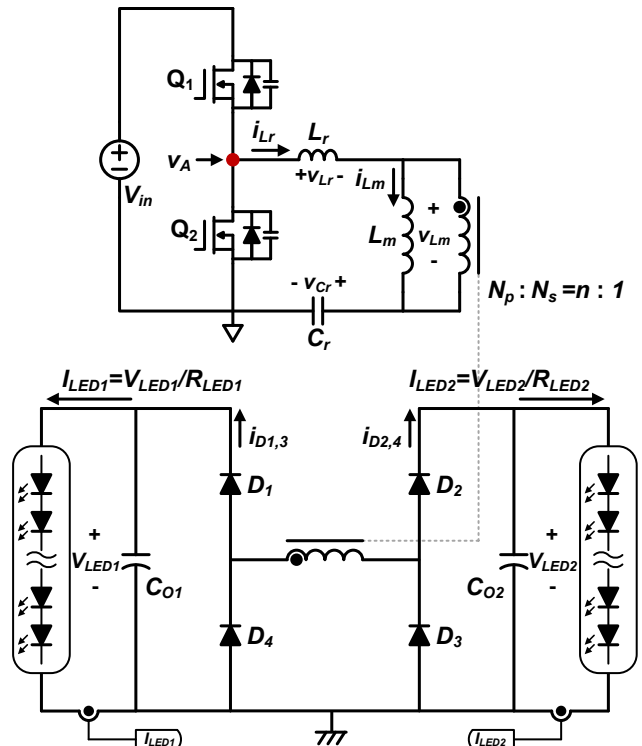


그림 1. 제안된 LED 드라이버

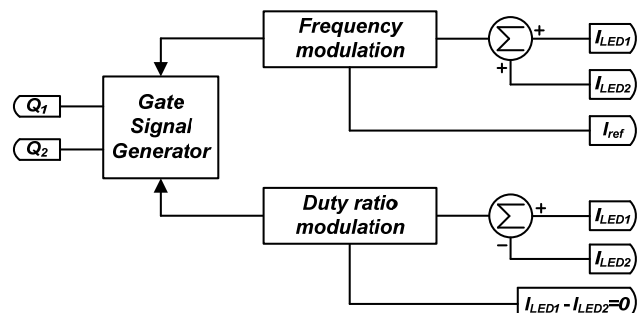


그림 2. 제안된 LED 드라이버의 제어 개념도

채널의 전류를 같게 하기 위하여 변조되며, 주파수는 총 전류의 크기를 제어하기 위하여 변조된다. 두 채널이 같은 전류를 흘릴 때, 어떠한 채널의 전압이 다른 한 채널의 전압보다 크다면 시비율을 변조하여 전압이 큰 채널에 더욱 큰 전압이 인가되도록 한다. 이에 따라, 추가적인 소자를 사용하지 않고도 양 채널의 전류를 같게 할 수 있게 된다. 또한, 양 채널에

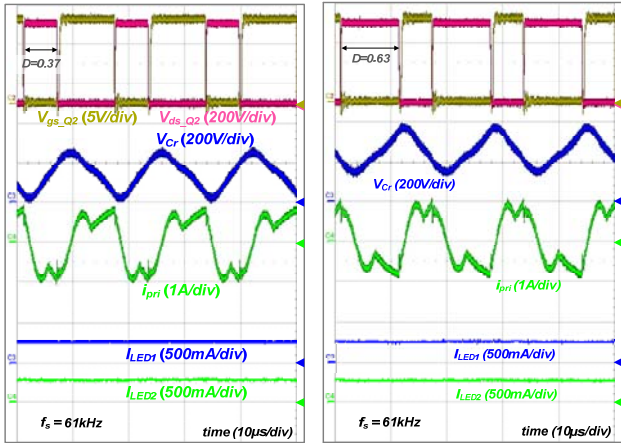


그림 3. 제한된 LED 드라이버에서 (좌)  $V_{LED1}=150V$ ,  $L_{VED2}=100V$  (우)  $V_{LED1}=100V$ ,  $V_{LED2}=150V$  인 경우의 동작 파형

제공되는 전하의 양이 같기 때문에, 변압기에 오프셋 전류도 생기지 않게 된다.

### 3. Voltage doubler를 갖는 LLC 컨버터

#### 3.1 경 부하 효율 감소

많은 응용분야에서, 전력변환회로는 전 부하 구간이 아닌 경 부하 구간에서 주로 동작한다. 이에 따라, 경 부하 구간에서의 효율도 점점 중요성이 강조되고 있는 추세이다. LLC 컨버터의 경우, 경 부하 구간에서는 변압기의 코어 손실과 자화 인덕터에 의한 도통 손실이 주된 손실 요인이 된다. 0.5의 시비율로 동작하는 경우에는 큰 코어 손실 및 1차측 도통 손실이 발생하게 되어 낮은 효율을 초래하게 된다. Voltage doubler 정류단은 높은 입-출력 변환비를 가지기 때문에 높은 출력전압 혹은 작은 출력전류를 갖는 응용 분야에 널리 사용된다. Voltage doubler를 갖는 LLC 컨버터 역시 경 부하 효율이 감소하는 경향은 존재한다.

#### 3.2 PWM 방식의 도입

지면 문제상 회로도로는 생략하였다. Voltage doubler 정류단을 갖는 LLC 컨버터에의 경 부하 구간에서 시비율을 작게 동작시키는 경우, 자화 인덕터의 최대 자속밀도가 작게 동작하며 입출력 변환비가 작아지는 영향에 의해 동작 주파수도 작아지기 때문에 변압기의 코어 손실을 크게 줄일 수 있다. 중 부하 구간에서는 역회복 손실에 의한 효율 감소가 두드러져 효율이 감소하며 또한 노이즈 특성을 악화시키기 때문에 시비율을 작게 동작시키는 구간의 최적화 작업이 필요하다. 변압기의 1차측과 2차측에 모두 커패시터가 연결되어 있는 구조이기 때문에 역시 변압기에 오프셋 전류가 형성되지 않는다.

## 4. 실험 결과

#### 4.1 두 개의 채널을 갖는 LED 드라이버

입력전압 400V, 두 개의 채널의 전압 변동폭이 150~100V, 출력 전류가 0.3A인 프로토타입 컨버터를 설계하고 실험을 진행하였다. 그림 3은 양 채널의 전압이 서로 다른 경우의 동작 파형을 나타낸다. 시비율 제어로 인하여 양 채널에 동일한 전류가 출력된다는 것을 확인할 수 있으며, 변압기의 오프셋

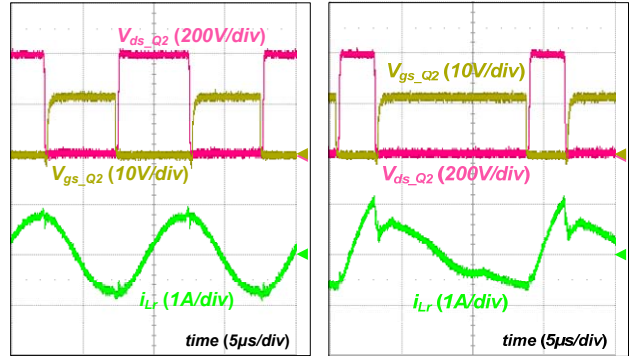


그림 4. Voltage doubler를 갖는 LLC 컨버터에서 (좌) 시비율 0.5 (우) 시비율 0.2 인 경우의 동작 파형

전류도 없다는 것을 확인할 수 있다. 큰 추가 커패시터를 제거할 수 있으며, 전체적인 효율도 0.1~0.2% 가량 향상된 것을 확인할 수 있었다.

#### 4.2 Voltage doubler를 갖는 LLC 컨버터

입력전압 400V, 출력 100V/2A인 프로토타입 컨버터를 설계하고 실험을 진행하였다. 그림 4는 출력 전류 0.2A인 상황에서 시비율 0.5인 경우와 0.2인 경우의 동작 파형을 나타낸다. 오른쪽 파형을 보면, 시비율이 작게 동작하는 경우 변압기 자화 인덕터의 피크 전류값이 작아지며 동작 주파수가 감소하여 변압기 코어 손실이 감소한다는 것을 알 수 있으며, 토폴로지의 특성에 의해 변압기의 오프셋 전류가 없다는 것을 확인할 수 있다. 0.2A 부하 조건에서의 효율은 87%에서 91%로 약 4%가량 향상된다는 것을 확인할 수 있었다.

## 5. 결론

본 논문에서는 PWM 제어 방식을 도입한 LLC 컨버터의 성능 향상에 관한 내용을 다루었다. 두 개의 채널을 갖는 LED 드라이버에 PWM 제어 방식을 도입하게 되면 기존의 드라이버에서 사용하는 전류 밸런싱 커패시터를 제거할 수 있어 가격 및 효율 측면에서 이득이 되며, voltage doubler 정류단을 갖는 LLC 컨버터에서 PWM 제어방식을 도입하게 되면 코어 손실을 크게 줄일 수 있어 경 부하 구간에서의 효율을 크게 향상시킨다는 것을 확인할 수 있었다. 실험 결과를 통하여, LLC 컨버터에서의 PWM 제어는 LLC 컨버터의 성능을 향상시키는 데 있어 효과적임을 알 수 있었다.

이 논문은 KAIST BK21+ 프로그램의 연구비 지원에 의하여 연구되었음.

## 참 고 문 헌

- [1] X. Wu, J. Zhang, and Z. Qian, "A simple two-channel LED driver with automatic precise current sharing," IEEE Trans. Ind. Electron., vol. 58, no. 10, pp. 4783-4788, Oct. 2011.
- [2] J.-W. Kim, J.-P. Moon, and G.-W. Moon, "Duty-Ratio-Control-Aided LLC Converter for Current Balancing of Two-Channel LED Driver," IEEE Trans. Ind. Electron., Accepted.